	文件名称: RTR20XX Datasheet	版本: V1.0
	保密级别: 3 级	页码: 第 1 页 共 16 页


RTR20XX 系列

通用接触与非接触读卡机芯片

Datasheet

版本 **V1.0**

Rthitech-ic.com

	文件名称: RTR20XX Datasheet	版本: V1.0
	保密级别: 3 级	页码: 第 2 页 共 16 页

联系我们

北京融通高科电子科技有限公司


地址: 北京市海淀区西二旗大街 39 号 C 座融通高科大厦 (100085)

网址: www.rthitech-ic.com

电话: 010-62961992/93/94/95/96

传真: 010-62961556


Rthitech-ic.com

	文件名称: RTR20XX Datasheet	版本: V1.0
	保密级别: 3 级	页码: 第 3 页 共 16 页

版本


版本号	主要修改	日期	作者
V1.0	初始版本	2016/9/22	Chengang

Rthitech-ic.com

	文件名称: RTR20XX Datasheet	版本: V1.0
	保密级别: 3级	页码: 第4页共16页

目录

联系我们.....	2
版本.....	3
目录.....	4
1. 简介.....	5
1.1. 概述.....	5
1.2. 特性.....	5
1.3. 各型号间差别.....	6
2. 管脚.....	7
2.1. RTR2001/02Q 管脚图.....	7
2.2. 管脚描述.....	8
2.3. RTR2003Q 管脚图.....	9
2.4. 管脚描述.....	10
3. 电气特性.....	11
3.1. 工作条件.....	11
3.2. 性能说明.....	11
4. 典型电路.....	12
4.1. 无低功耗卡检测应用.....	12
4.2. 带非接低功耗卡检测的应用.....	13
5. 封装尺寸.....	14
6. 订购指南.....	16

	文件名称: RTR20XX Datasheet	版本: V1.0
	保密级别: 3 级	页码: 第 5 页 共 16 页

1. 简介


1.1. 概述

RTR20XX 系列通用接触与非接触读卡机芯片是北京融通高科微电子科技有限公司设计的, 支持符合 ISO/IEC 14443 规范的非接触式智能卡和符合 ISO/IEC 7816 规范的接触式智能卡的读写, 支持 Mifare 算法, 符合 **EMVCo Level1 规范**。

RTR20XX 系列通用接触与非接触读卡机芯片采用了先进的架构和高集成度, 仅需极其精简的外围电路就可以支持各类读卡应用。

1.2. 特性

- **全集成双界面读卡器解决方案**
- **支持多种接触、非接触式智能卡通信协议**
 - 非接触式:
 - ISO/IEC 14443 TypeA/ TypeB /Mifare
 - 接触式:
 - ISO/IEC 7816 Class A/B/C (5V/3V/1.8V)
- **非接触式**
 - 读写距离 0~10cm
 - 支持 ISO/IEC 14443 TYPE A/B 的所有波特率 (106KBPS、212KBPS、424KBPS、848KBPS)
 - 内置高精度 ADC, 高效的调制解调电路
 - 内置天线驱动器
 - 内置碰撞检测电路
 - 内置可校准振荡器, 用作唤醒定时器的时钟
 - 内置硬件卡检测电路
 - 灵活的中断
 - 内置 512 Bytes FIFO
 - 采用相互独立的多组电源供电
 - 支持 2.7V 低电源
 - 符合 EMVCo / PBOC 3.0 Level1 规范
- **接触式**
 - 内置 7816 激活/释放时序产生器
 - 自动完成解帧处理, 将信息数据存入 FIFO
 - 自动完成组帧处理, 将信息按指定帧格式发出
 - 内置卡插入、卡移除防抖检测电路
 - 内置短路、过流、掉电和过热检测电路
 - 灵活的中断
 - 内置两块 264 Bytes FIFO 存储发送、接收数据
 - 符合 EMVCo / PBOC3.0 Level1 规范
- **SPI Slave 通信接口**

	文件名称: RTR20XX Datasheet	版本: V1.0
	保密级别: 3 级	页码: 第 6 页 共 16 页

支持时钟频率高达 10MHz 的 SPI 通信

支持高效的连续读、连续写模式

- 内置低功耗振荡器
- 灵活高效的省电模式
 - Power Down
 - Stand by
 - 低功耗卡检测


接触式: 可进行卡检测并报出中断

非接触式: 设定时间到达自动进入工作模式

- 内建晶体震荡电路
 - 支持 27.12MHz 晶体及外部参考时钟输入
- QFN28 封装

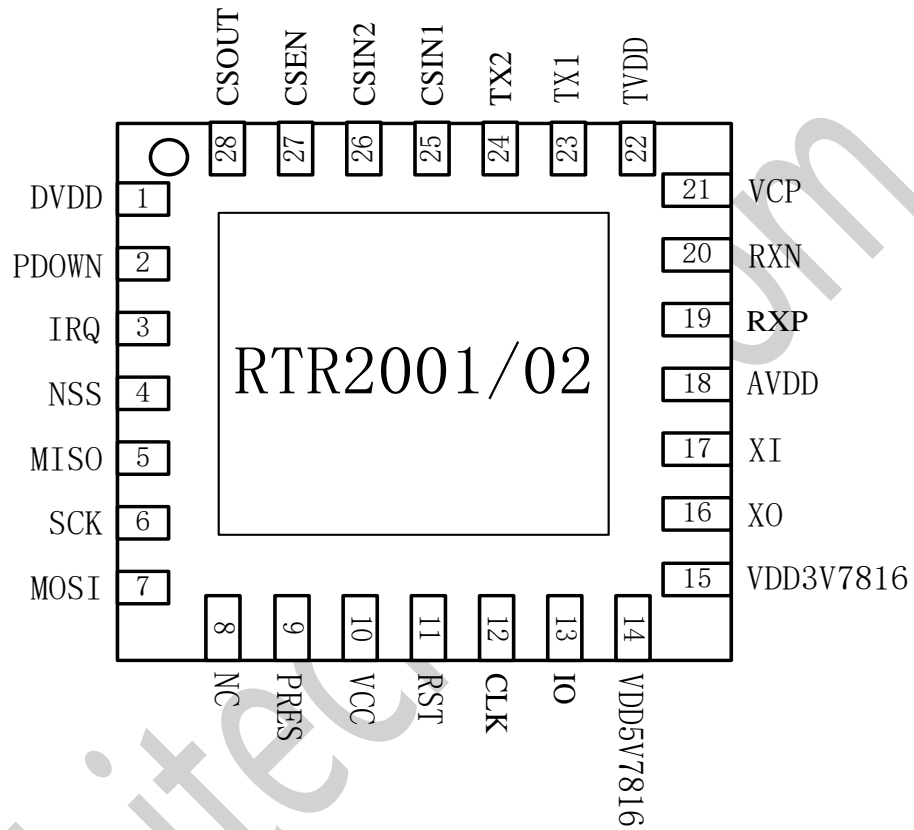
1.3. 各型号间差别

型号	EMVCo Level1	非接触协议	接触协议	Mifare	低功耗
RTR2001	支持	ISO14443 TYPE A/B	ISO7816	支持	支持
RTR2002		ISO14443 TYPE A/B	ISO7816	支持	支持
RTR2003		ISO14443 TYPE A		支持	支持


	文件名称: RTR20XX Datasheet	版本: V1.0
	保密级别: 3级	页码: 第7页共16页

2. 管脚

2.1. RTR2001/02 管脚图




RTR2001/02 管脚图

	文件名称: RTR20XX Datasheet	版本: V1.0
	保密级别: 3 级	页码: 第 8 页 共 16 页

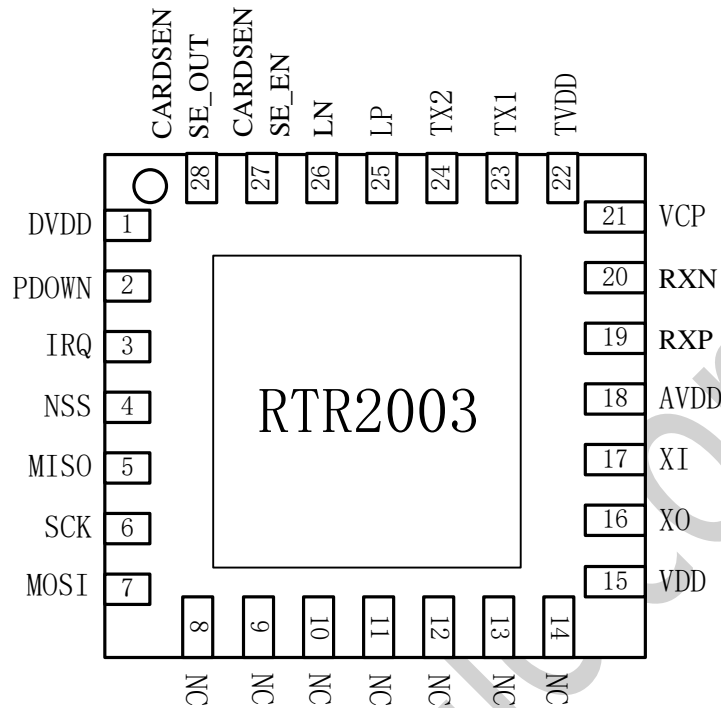
2.2. 管脚描述

引脚描述


管脚序号	管脚名称	I/O 类型	描述
1	DVDD	Power	数字电源, 电压 3.3V
2	PDOWN	I	掉电
3	IRQ	O	中断请求
4	NSS	I	片选信号
5	MISO	O	数据线, 主入从出
6	SCK	I	SPI 时钟
7	MOSI	I	数据线, 主出从入
8	NC	-	-
9	PRES	I	接触插卡检测引脚.
10	VCC	Power	提供给卡片 VCC(C1)
11	RST	O	卡片复位引脚 (C2)
12	CLK	O	卡片时钟引脚(C3)
13	IO	I/O	卡片 IO 引脚 (C7), 带上拉
14	VDD5V7816	Power	提供 Class A 5V 电源
15	VDD3V7816	Power	提供 Class B/C 3.3V 电源
16	XO	O	晶体振荡器输出
17	XI	I	晶体振荡器输入
18	AVDD	Power	模拟电源, 3.3V
19	RXP	I	接收射频信号输入端
20	RXN	I	接收射频信号输入端
21	VCP	O	电荷泵, 外部需要接一个电容, 使芯片更好工作, 也可以不接
22	TVDD	Power	PA 电源 5V
23	TX1	O	载波输出 13.56 MHz
24	TX2	O	载波输出 13.56 MHz
25	LP	I	低功耗卡检测输入
26	LN	I	低功耗卡检测输入
27	CSEN	I	低功耗卡检测使能
28	CSOUT	O	低功耗卡检测输出

	文件名称: RTR20XX Datasheet	版本: V1.0
	保密级别: 3级	页码: 第9页共16页

2.3. RTR2003 管脚图




RTR2003 管脚图

	文件名称: RTR20XX Datasheet	版本: V1.0
	保密级别: 3级	页码: 第 10 页 共 16 页

2.4. 管脚描述

引脚描述

管脚序号	管脚名称	I/O 类型	描述
1	DVDD	Power	数字电源, 电压 3.3V
2	PDOWN	I	断电
3	IRQ	O	中断请求
4	NSS	I	片选信号
5	MISO	O	数据线, 主入从出
6	SCK	I	SPI 时钟
7	MOSI	I	数据线, 主出从入
8-14	-	-	-
15	VDD	Power	数字电源, 电压 3.3V—5V
16	XO	O	晶体振荡器输出
17	XI	I	晶体振荡器输入
18	AVDD	Power	模拟电源, 3.3V
19	RXP	I	接收射频信号输入端
20	RXN	I	接收射频信号输入端
21	VCP	O	电荷泵, 外部需要接一个电容, 使芯片更好工作, 也可以不接
22	TVDD	Power	发送电源 5V
23	TX1	O	载波输出 13.56 MHz
24	TX2	O	载波输出 13.56 MHz
25	LP	I	低功耗卡检测输入
26	LN	I	低功耗卡检测输入
27	CARDSENSE_EN	I	低功耗卡检测使能
28	CARDSENSE_OUT	O	低功耗卡检测输出

	文件名称: RTR20XX Datasheet	版本: V1.0
	保密级别: 3级	页码: 第 11 页 共 16 页

3. 电气特性

3.1. 工作条件

参数	符号	条件	最小值	典型值	最大值	单位
模拟电源电压	AVDD	相对地	3.0	3.3	3.6	V
数字电源电压	DVDD	相对地	3.0	3.3	3.6	V
PA 电压	TVDD	相对地	4.75	5.0	5.25	V
		通信距离 <4cm	2.7	-	4.75	V
Class A 5V	VDD5V7816	相对地	4.75	5.0	5.25	V
Class B/C 3V	VDD3V7816	相对地	3.0	3.3	3.6	V
电压浮动	-	电压浮动	-	-	40	mV
工作温度	T _j	-	-10	50	110	°C
环境温度	T _{amb}	-	-25	25	85	°C
存储温度	T _{stg}	-	-40	25	100	°C

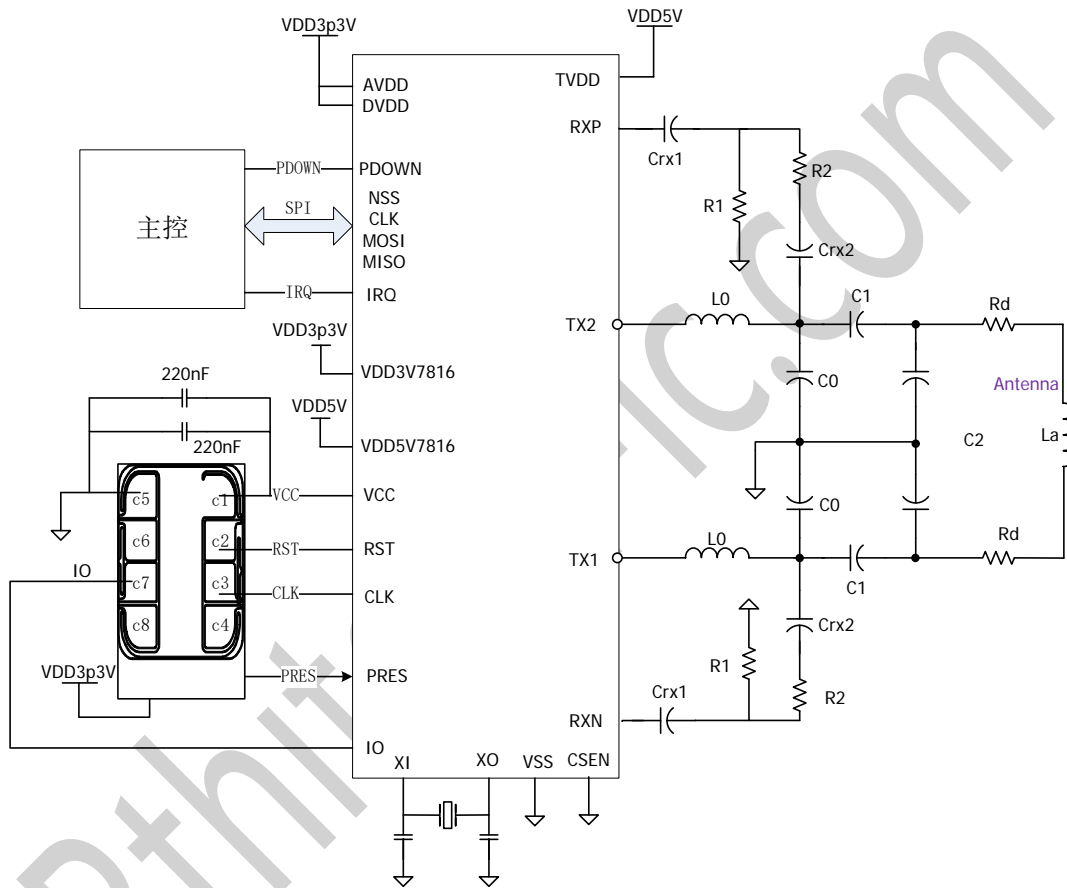
3.2. 性能说明

参数		最小值	典型值	最大值	单位	
非接触 (14443) 电源消耗	发送数据时	-	100	200	mA	
	接收数据时	-	35	37	mA	
	掉电模式下	-	1	2	uA	
	休眠模式下	-	54	100	uA	
非接触 (14443) 射频	射频范围	13.553	13.56	13.567	MHz	
接触 (7816)	给卡片提供电压	5V 卡	4.75	5	5.25	V
		3V 卡	2.85	3	3.15	V
		1.8V 卡	1.71	1.8	1.89	V
	不同电压给卡片提供的电流	5V 卡			65	mA
		3V 卡			65	mA
		1.8V 卡			35	mA



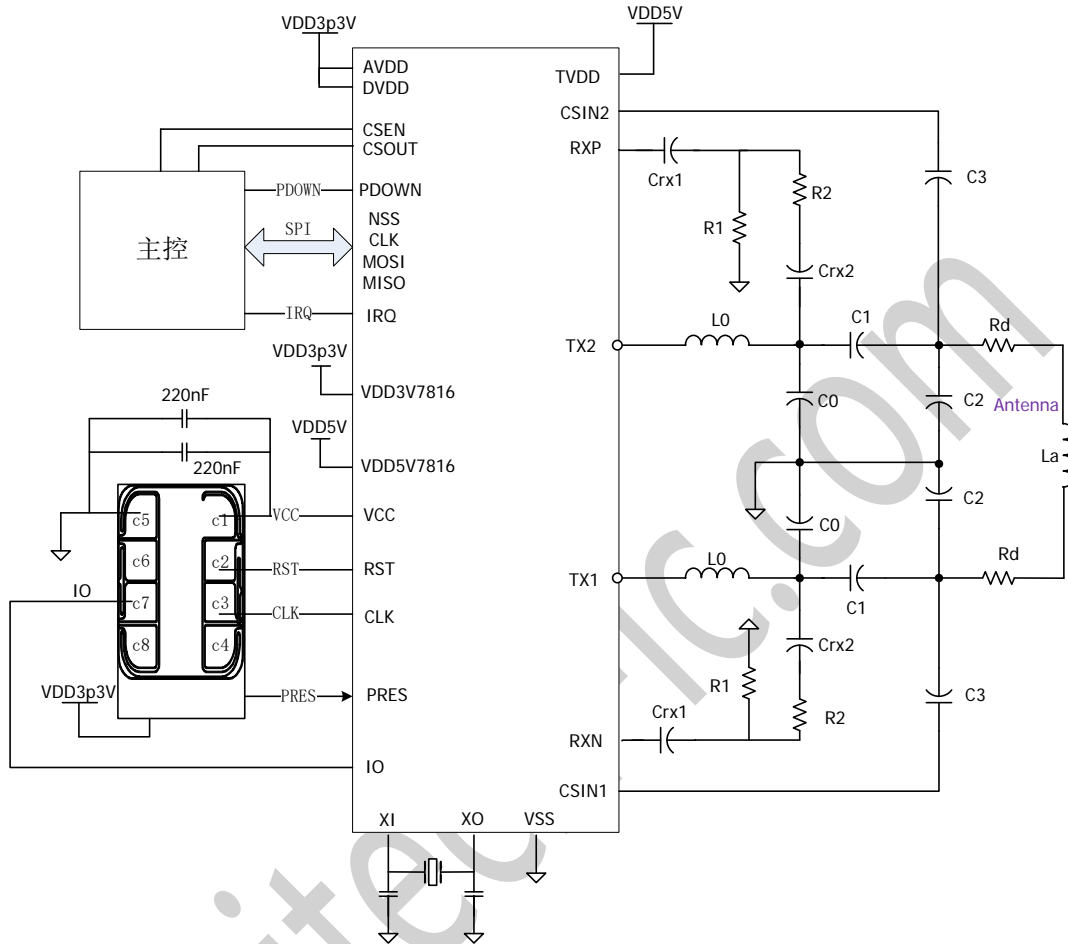
4. 典型电路


4.1. 无低功耗卡检测应用





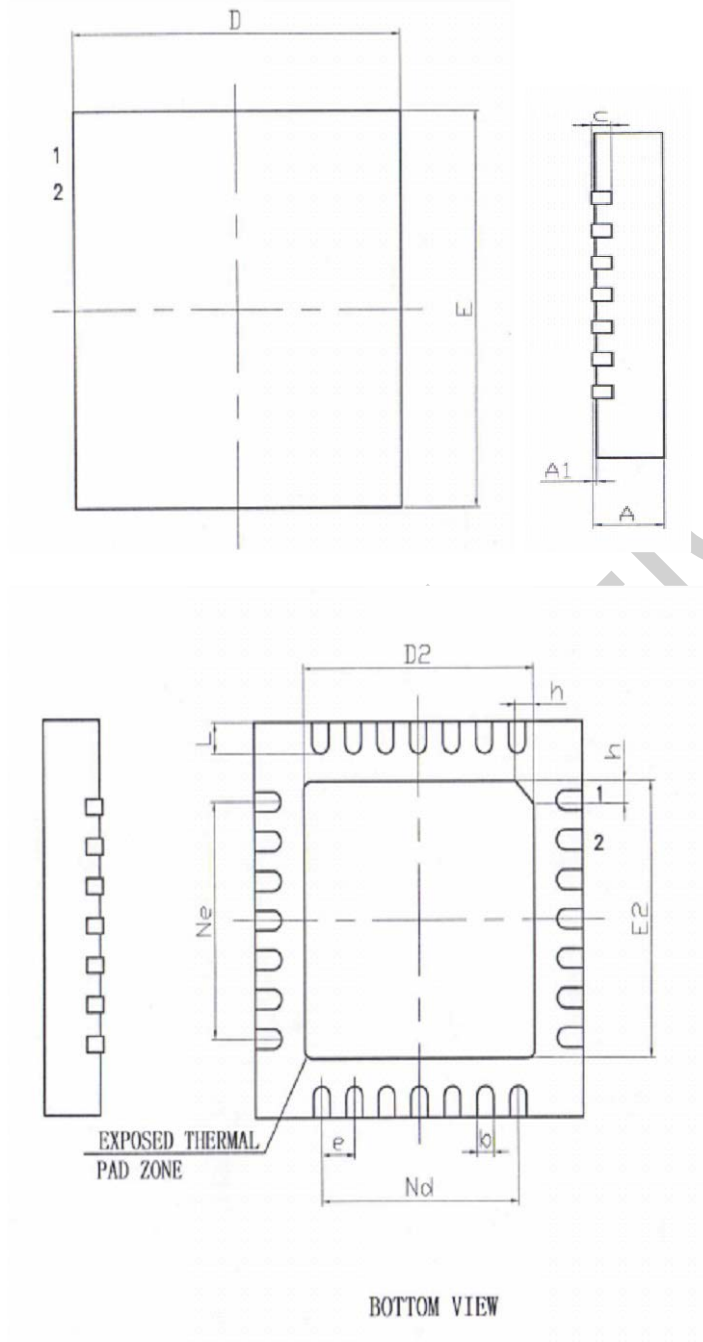
4.2. 带非接低功耗卡检测的应用



	文件名称: RTR20XX Datasheet	版本: V1.0
	保密级别: 3级	页码: 第 14 页 共 16 页

5. 封装尺寸

QFN28 (Quad Flat No-lead Package, 方形扁平无引脚封装), 表面贴装型封装, 28 terminals, body 5*5*0.75-0.5 mm.





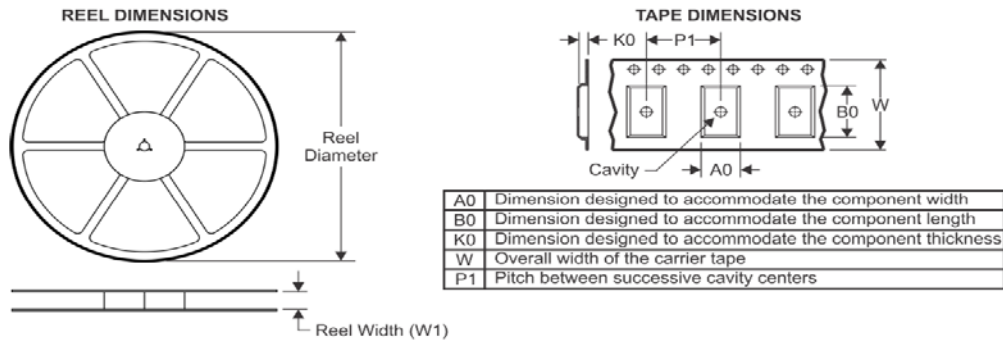
单位: mm

SYMBOL	MIN	NOM	MAX	L/F 载体尺寸
A	0.70	0.75	0.80	150*150
A1	--	0.02	0.05	
b	0.18	0.25	0.30	
c	0.18	0.20	0.25	
D	4.90	5.00	5.10	
D2	3.40	3.50	3.60	
e	0.50 BSC			
Ne	3.00 BSC			
Nd	3.00 BSC			
E	4.90	5.00	5.10	
E2	3.40	3.50	3.60	
L	0.35	0.40	0.45	
h	0.30	0.35	0.40	

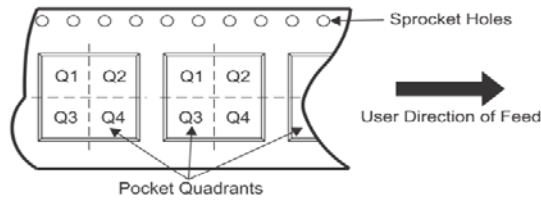


6. 订购指南

TAPE AND REEL INFORMATION

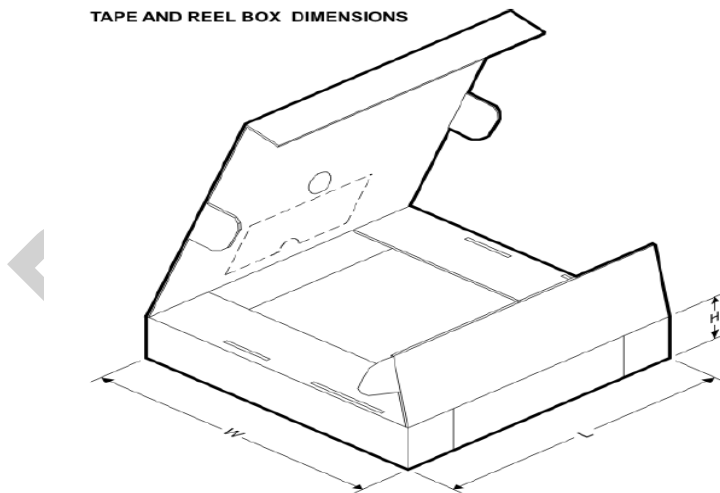


QUADRANT ASSIGNMENTS FOR PIN 1 ORIENTATION IN TAPE



Device	Package Type	Pins	SPQ	Reel Diameter (mm)	Reel Width W1(mm)	A0 (mm)	B0 (mm)	K0 (mm)	P1 (mm)	W (mm)	Pin1 Quadrant
RTR20XX	QFN5x5	28	1000	177.8	12.8	5.3	5.3	1.3	8	12	Q1

TAPE AND REEL BOX DIMENSIONS



Device	Package Type	Pins	SPQ	Length(mm)	Width(mm)	Height(mm)
RTR20XX	QFN5x5	28	1000	225(Inner Box) 480(Outer Box)	145(Inner Box) 310(Outer Box)	215(Inner Box) 235(Outer Box)

*Inner Box: 5 (Reel) x 1000 (pcs/Reel) = 5,000 pcs;

*Outer Box: 4 (Inner box) * 5,000 (pcs/box) = 20,000 pcs;